

REGULAMIN PUCHAR POLSKI W RATOWNICTWIE WODNYM 2023

Spis treści

1.	ORGANIZACJA I PRZEPROWADZENIE ZAWODÓW	3
2.	ZDOLNOŚĆ DO UCZESTNICTWA	3
3.	ZAWODNICZY I ZAWODNICZKI	3
4.	STRÓJ DRUŻYNOWY/STRÓJ DO ZAWODÓW	4
5.	NAGRODY I TROFEA	5
6.	OPŁATY ZA UDZIAŁ W ZAWODACH	5
7.	PŁYWALNIA ORAZ SPRZĘT	5
8.	SPRZĘT WŁASNY	6
9.	WARUNKI ZAWODÓW	7
10.	UDZIAŁ DRUŻYN	7
11.	NOMINACJE I ZASTĘPOWANIE ZAWODNIKÓW	8
12.	SĘDZIOWIE I UCZESTNICTWO DZIAŁACZY	9
13.	KODEKS POSTĘPOWANIA	9
14.	SPORY, PROTESTY I ODWOŁANIA	9
15.	REKORDY POLSKI	10
16.	KONKURENCJE	11

1. ORGANIZACJA I PRZEPROWADZANIE ZAWODÓW

- 1.1 Puchar Polski w Ratownictwie Wodnym (PP) organizuje jednostka Wodnego Ochotniczego Pogotowia Ratunkowego lub inny podmiot gospodarczy po przyznaniu jej do tego prawa przez Prezydium Zarządu Głównego WOPR.
- 1.2 Organizator PP powołuje Komitet Organizacyjny PP.
- 1.3 W trakcie PP rozgrywane są 4 konkurencje indywidualne z podziałem na kategorie wiekowe wymienione w pkt. 3.3 na zasadzie eliminacji i finału spośród wymienionych w pkt. 17.1 oraz trzy konkurencje drużynowe z podziałem na kategorie wiekowe wymienione w pkt. 3.4 spośród wymienionych w pkt. 17.2
- 1.4 Do finałów kwalifikuje się sześciu najlepszych zawodników na podstawie osiągniętych czasów w eliminacjach.

2. ZDOLNOŚĆ DO UCZESTNICTWA

- 2.1 W PP mogą uczestniczyć drużyny żeńskie i męskie, oraz pojedynczy zawodnicy. Zgłoszenie drużyny/zawodnika następuje poprzez przesłanie odpowiedniego formularza zgłoszeniowego do organizatora zawodów w wyznaczonym terminie. Zgłoszenia do zawodów dokonuje Klub sportowy działający w sporcie ratownictwo wodne, a zawodników z zagranicy jednostka będąca członkiem ILS, po uzyskaniu akceptacji WOPR.
- 2.2 Wykaz klubów sportowych uprawnionych do startu w PP dostępna jest na stronie Zarządu Głównego WOPR.
- 2.3 Warunkiem dopuszczenia do startu w PP jest przedłożenie przez każdego zawodnika w sekretariacie zawodów zgody na start w zawodach. W przypadku osób niepełnoletnich zgoda powinna być podpisana przez pełnoletniego opiekuna ustawowego. Podpisana zgoda jest równoznaczna z oświadczeniem o stanie zdrowia umożliwiającym start w zawodach oraz o zapoznaniu się z Regulaminem PP (dalej również jako: „Regulamin”).
- 2.4 Sędziowie nie mogą startować w zawodach jako zawodnicy oraz pełnić funkcji kierowników lub kapitanów drużyn.
- 2.5 W danym roku kalendarzowym w PP, zawodnik może reprezentować tylko tę drużynę, którą reprezentował podczas innych zawodów centralnych takich jak Grand Prix Polski i Mistrzostwa Polski.

3. ZAWODNICY I ZAWODNICZKI

- 3.1 Słowa zawarte w Regulaminie oznaczające płeć męską (jego, on, zawodnik itp.) obejmują również kobiety.
- 3.2 Udział w PP mogą brać zawodnicy, którzy mają ukończone 12 lat w roku zawodów. Osoby niepełnoletnie muszą posiadać pisemną zgodę na udział w zawodach, podpisaną przez opiekuna ustawowego.
- 3.3 Podczas PP prowadzona będzie klasyfikacja indywidualna w czterech kategoriach wiekowych:

- ▶ w kategorii MŁODZIKÓW (12-13 lat ukończonych w roku rozgrywania zawodów)
 - ▶ w kategorii JUNIORÓW MŁODSZYCH (14-15 lat ukończonych w roku rozgrywania zawodów) w kategorii JUNIORÓW (16-18 lat ukończonych w roku rozgrywania zawodów)
 - ▶ w kategorii SENIOR (19 lat i więcej)
- 3.4 W konkurencjach sztafetowych prowadzona będzie klasyfikacja w kategoriach
- ▶ Młodzik + Junior młodszy (maksymalny wiek uczestnika sztafety to 15 lat ukończone w roku rozgrywania zawodów)
 - ▶ Junior + Senior
- 3.5 Zgodnie z zaleceniami ILSE, PP ma być wolny od dopingu z możliwością przeprowadzania testów antydopingowych podczas wszystkich konkurencji.

4. STRÓJ DRUŻYNOWY/STRÓJ DO ZAWODÓW

- 4.1 Wszyscy zawodnicy muszą nosić kąpielówki lub kostiumy zgodnie ze standardami zatwierdzonymi przez ILS.
- 4.2 Zawodnik noszący kostium uważany za niewłaściwy nie zostanie dopuszczony do startu. Zawodnik lub drużyna zostanie wykluczona z zawodów, jeśli nie będzie stosownie ubrana.
- 4.3 Zawodnicy startujący w konkurencjach drużynowych oraz pomocnicy zawodników (osoby przytrzymujące manekina) w konkurencjach indywidualnych, nie posiadający jednakowych czepków, nie zostaną dopuszczeni do startu.
- 4.4 Na życzenie organizatorów zawodnicy, sędziowie oraz obsługa powinni nosić strój wyznaczony i dostarczony przez Komitet Organizacyjny zgodnie z jego wytycznymi. Stroje mogą zawierać oznaczenia sponsorów i partnerów za zgodą Prezydium Zarządu Głównego WOPR.
- 4.5 Każdy zawodnik, jak i drużyna powinni być ubrani stosownie podczas ceremonii otwarcia, wręczenia nagród i zamknięcia zawodów.
- 4.6 Kierownicy drużyn, trenerzy i pomocnicy powinni brać udział w ceremoniach i nosić ubrania identyfikujące ich z drużyną.
- 4.7. Do startów w konkurencjach dopuszczeni będą zawodnicy, których stroje startowe spełniają wymogi ILS, przedstawione poniżej:

NIEDOPUSZCZONE DO STARTÓW STARTOWE STROJE MĘSKIE			DOPUSZCZONE DO STARTÓW STARTOWE STROJE MĘSKIE		
NIEDOPUSZCZONE DO STARTÓW STARTOWE STROJE ŻEŃSKIE			DOPUSZCZONE DO STARTÓW STARTOWE STROJE ŻEŃSKIE		

5. NAGRODY I TROFEA

5.1 Trzech pierwszych zawodników w każdej kategorii wiekowej oraz trzy pierwsze zespoły sztafetowe zarówno w kategorii kobiet jak i mężczyzn otrzymają medale.

6. OPŁATY ZA UDZIAŁ W ZAWODACH

6.1 Koszty udziału i startu w PP określa Organizator.

7. PŁYWALNIA ORAZ SPRZĘT

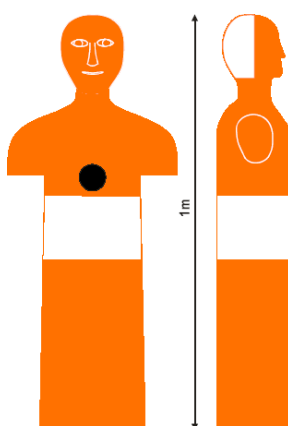
7.1 Podczas PP wykorzystany będzie sprzęt zatwierdzony przez Komisję WOPR ds. Sportu w porozumieniu z Sędzią Głównym zawodów.

7.2 PP może odbywać się na 25-cio lub 50-cio metrowej pływalni.

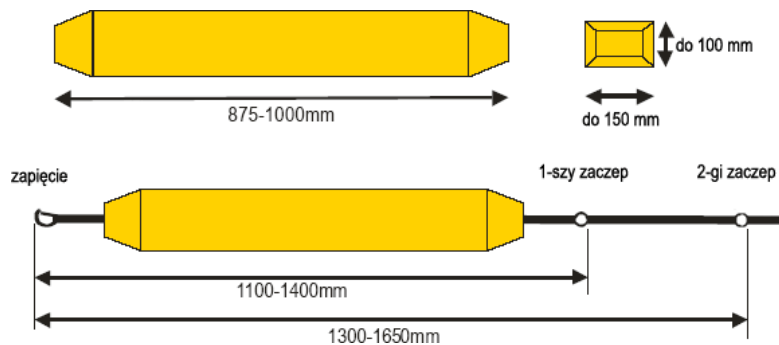
7.3 Minimalna głębokość pływalni to 1,30 m, maksymalna głębokość to 3,50 m.

7.4 Komisja WOPR ds. Sportu dopuszcza możliwość przeprowadzenia zawodów na pływalniach o innej głębokości niż te określone w pkt 7.3

7.5 Na PP zostaną zastosowane hermetyczne manekiny plastikowe typu PITET o wysokości 1 m, zapewnia organizator PP.



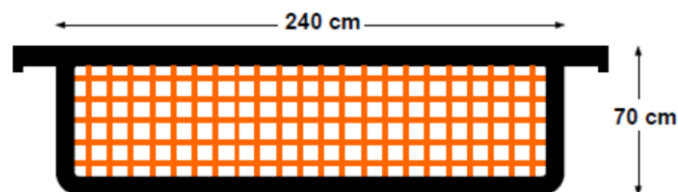
7.6 Pasy ratownicze typu „węgorz” spełniające wymagania ILSE o wymiarach podanych na rysunku, zapewnia organizator PP.



7.7 Lina pleciona prężna, nie tonąca o długości w przedziale od 16,5 m do 17,5 m (wszystkie liny muszą mieć jednakową długość) i o grubości 8 mm, z tolerancją 1 mm, spełniająca wymagania ILSE, zapewnia organizator PP.



7.8 Przeszkody używane podczas konkurencji na pływalni mają rozmiar 70 cm wysokości oraz 240 cm szerokości i nie posiadają elementów niebezpiecznych. Przeszkody mają wewnętrzną część ramy uniemożliwiającą przepłynięcie przezeń zawodnikowi, z widoczną górną krawędzią przeszkody umiejscowioną na linii powierzchni wody.

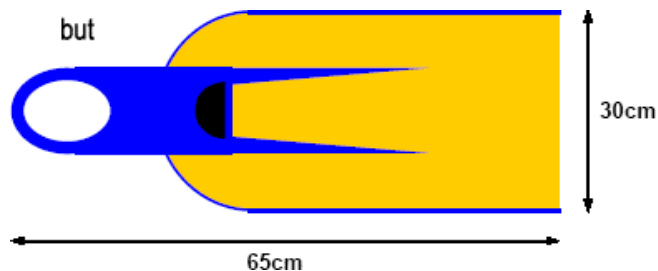


7.9 Zabrania się startu zawodników wykorzystujących własny sprzęt (manekin, pas itp.) bez wcześniejszego zgłoszenia tego faktu Sędziemu Głównemu. Sędzia Główny może odmówić zgody na start na sprzęcie zaproponowanym przez zawodnika lub kierownika danej drużyny.

8. SPRZĘT WŁASNY

8.1 Każda zawodnik jak i drużyna musi dysponować własnymi płetwami.

8.2 Para płetw używana w zawodach musi posiadać całkowitą długość łącznie z "butem" lub paskiem na pięcie (regulowanym paskiem na pięcie) do 0,65 m oraz największą szerokość do 0,30 m.



8.3 Płetwy mierzone są na nogach zawodnika bądź w specjalnie do tego przygotowanych miarkach.

8.4 Płetwy nie zostaną dopuszczone do użytkowania, jeśli nie spełniają wymogów podanych powyżej lub stanowią zagrożenie bezpieczeństwa.

9. WARUNKI ZAWODÓW

9.1 Kierownicy drużyn i zawodnicy odpowiedzialni są za zaznajomienie się z programem zawodów oraz przepisami Regulaminu PP.

9.2 Zawodnicy zgłaszają się punktualnie w wyznaczonym miejscu zbiórki przed rozpoczęciem każdej konkurencji.

9.3 Podstawianie lub wykorzystywanie nieautoryzowanych zawodników będzie skutkowało dyskwalifikacją drużyny lub zawodnika.

9.4 Zawodnicy spóźnieni na miejsce zbiórki nie będą dopuszczeni do konkurencji.

9.5 Uczestnicy PP nie biorący udziału w konkurencji muszą opuścić wyznaczone miejsce jej rozgrywania.

9.6 Zawodnicy zobowiązani są stosować się do zapisów Regulaminu PP, a ich naruszenie będzie zgłaszane Sędziemu Głównemu, który podejmie odpowiednie działania.

9.7 Wszystkie osoby nie biorące udziału w konkurencji nie mogą dyktować tempa zawodnikowi startującemu w danej konkurencji, nie mogą utrudniać pracy i wpływać na decyzje sędziowskie.

9.8 Jeśli konkurencja zostanie odwołana, nawet po przeprowadzeniu kilku biegów, żadne punkty nie zostaną przyznane żadnemu zawodnikowi ani żadnej drużynie.

9.9 Komitet Organizacyjny PP w porozumieniu z Sędzią Głównym zastrzega sobie prawo do usunięcia lub zmiany kryteriów zawodów i programu oraz ogłaszania i publikacji komunikatów w języku polskim na oficjalnej tablicy, której umiejscowienie podane zostanie na odprawie kierowników drużyn.

10. UDZIAŁ DRUŻYN

10.1 Drużyny rejestrują się przed zawodami w czasie i miejscu rejestracji podanym w

komunikacie przez organizatora PP

- 10.2 Każdy zawodnik drużyny startuje w konkurencjach odpowiadających jego kategorii wiekowej
 - 10.3 W trakcie PP drużyny przemieszczają się we własnym zakresie.
 - 10.4 Każde działanie podjęte przez drużynę zmierzające do przeszkodzenia lub zaszkodzenia innej drużynie, będzie traktowane jako złamanie przepisów Regulaminu.
 - 10.5 Niewłaściwe zachowanie członków drużyny lub jej pomocników w trakcie PP może być podstawą dyskwalifikacji i niedopuszczenia do następnych konkurencji.
 - 10.6 Jeżeli zawodnik lub drużyna popełni poważne wykroczenie dyscyplinarne, powinna natychmiast skontaktować się z Komitetem Organizacyjnym Zawodów i wyjaśnić szczegóły zajścia.
 - 10.7 Za poważne wykroczenie dyscyplinarne uważane jest między innymi, wdawanie się w bójki, popełnienie wykroczenia związanego z dopingiem, podszywanie się pod innego zawodnika, używanie klejących lub lepkich substancji, rozmyślne wyrządzanie szkód w miejscu zawodów, w miejscach zamieszkania lub niszczenie cudzej własności.
 - 10.8 Komitet Organizacyjny Zawodów jest upoważniony do dyskwalifikacji zawodników startujących w PP, którzy złamali przepisy.
 - 10.9 Zawodnik lub drużyna, która nie stawi się na konkurencję w odpowiednim czasie lub odejdzie z miejsca zbiórki przed startem nie zostanie dopuszczona do startu w tej konkurencji i nie otrzyma za nią punktów.
 - 10.10 Udział zawodników w ceremonii otwarcia i zamknięcia zawodów jest obowiązkowy. Nie wzięcie udziału w ceremonii otwarcia i zamknięcia będzie traktowane jako złamanie przepisów Regulaminu i może oznaczać dyskwalifikację dla całej drużyny.
 - 10.11 Podczas PP nie należy stosować sztucznego napędu lub wspomagania (opaski, łopatki, skafandry z rękawami itp.), z wyłączeniem sprzętu przewidzianego dla danej konkurencji.
- Uwaga: Dla celów stosowania ogólnych zasad, definicja „drużyna” obejmuje obecnych zawodników, trenerów, pomocników, kibiców i inne osoby podróżujące z drużyną.

11. NOMINACJE I ZASTĘPOWANIE ZAWODNIKÓW

- 11.1 Formularz zgłoszeniowy PP stanowi warunek włączenia indywidualnych nazwisk do listy startowej.
- 11.2 Wszelkie zmiany w składzie osobowym drużyny zgłasza na piśmie (poprzez ponowne wypełnienie formularza zgłoszeniowego), wyłącznie kierownik drużyny właściwemu członkowi Komitetu Organizacyjnego Zawodów, najpóźniej na godzinę przed pierwszą punktowaną konkurencją, w której drużyna startuje.
- 11.3 Po czasie określonym w punkcie 11.2 nie można wprowadzać zmian w składzie drużyny, poza wycofaniem zawodnika bez możliwości zastąpienia go innym zawodnikiem.

12. SĘDZIOWIE I UCZESTNICTWO DZIAŁACZY

- 12.1 Sędziowie zobowiązani są do uczestniczenia w odpowiednich odprawach oraz ceremonii otwarcia i zamknięcia zawodów.
- 12.2 Organizator i Sędzia Główny PP ponoszą odpowiedzialność za przebieg i zakończenie zawodów, w tym odprawy działaczy, spotkania z kierownikami drużyn, kompilacji punktacji i ogłaszanie wyników.
- 12.3 Sędzia Główny jest upoważniony do dokonywania zmian uważanych za konieczne w celu zapewnienia bezpieczeństwa i porządku, w tym zmian harmonogramu, a także należytego informowania za pośrednictwem spikera, oficjalnych biuletynów i odpraw, o dokonanych zmianach.
- 12.4 Wygląd i zachowanie działaczy mają odpowiadać powszechnie przyjętym standardom.

13. KODEKS POSTĘPOWANIA

- 13.1 Uczestnicy PP powinni uważać zawody i ceremonie za ważne publiczne wydarzenia w celu kreowania pozytywnego, publicznego wizerunku WOPR.
- 13.2 PP otrzymują poparcie samorządów, organizacji pozarządowych, przedsiębiorstw i społeczeństwa.
- 13.3 Niewłaściwe zachowanie będzie karane od pouczenia poprzez upomnienie, dyskwalifikację, do wydalenia z zawodów poszczególnych zawodników i drużyn.
- 13.4 Działania skutkujące rozmyślnym wyrządzaniem szkód w miejscu zawodów, w miejscach zamieszkania lub niszczeniem cudzej własności oprócz odpowiedzialności cywilnej będą karane dyskwalifikacją zawodników lub drużyn (zawodników, trenerów, pomocników, kibiców i inne osoby podróżujące z drużyną) za to odpowiedzialnych.
- 13.5 Lżenie działaczy lub innych zawodników może skutkować dyskwalifikacją z zawodów.
- 13.6 Wymaga się od zawodników, działaczy i wszystkich uczestników PP postępowania na najwyższym poziomie.
- 13.7 Organizator PP może nakładać kary na poszczególnych zawodników lub na całe drużyny.

14. SPORY, PROTESTY I ODWOŁANIA

- 14.1 Protesty i odwołania od decyzji sędziów mogą być składane (w formie pisemnej) jedynie przez kapitanów lub kierowników drużyn do Komisarza Zawodów.
- 14.2 Protesty dotyczące warunków rozgrywania konkurencji mogą być składane ustnie przed rozpoczęciem danego biegu lub danej konkurencji Sędziemu Głównemu zawodów lub osobie przez niego nominowanej.

- 14.3 Inne, niż wymienione w punkcie 14.2, protesty oraz odwołania od decyzji sędziów muszą być składane w formie pisemnej w ciągu 30 minut od publikacji wyników oprotestowanej konkurencji lub oprotestowanego wyniku.
- 14.4 Każdy protest podlega kaucji w wysokości 100,- PLN. W przypadku uwzględnienia protestu wpłacona kaucja zostanie w całości zwrócona składającemu protest. W przypadku nieuwzględnienia protestu kaucja nie jest zwracana składającemu protest i wpływa na konto organizatora PP.
- 14.5 Wszystkie protesty i odwołania od decyzji sędziów zostaną rozpatrzone i mogą być, stosownie do okoliczności, odrzucone (braki formalne), oddalone (bezzasadne) lub uznane (zasadne).
- 14.6 Wynik protestu i odwołania od decyzji sędziów powinien być oficjalnie ogłoszony i zamieszczony w komunikacie końcowym lub karcie startowej.
- 14.7 Procedura rozstrzygnięcia protestów i odwołań od decyzji sędziów:
- ▶ Bezwłocznie po prawidłowym złożeniu protestu lub odwołania od decyzji sędziów, Komisarz Zawodów może rozstrzygnąć przedłożoną sprawę na miejscu.
 - ▶ Oficjalne ogłoszenie wyników zostanie wstrzymane do momentu rozpatrzenia wszystkich protestów oraz odwołań mogących mieć wpływ na wyniki danej konkurencji.
 - ▶ Komisarz Zawodów jest obowiązany do rozpatrzenia protestu lub odwołania który został do niego prawidłowo złożony.
 - ▶ Wykorzystanie zapisu wideo musi precyzyjnie pokazywać i bezdyskusyjnie przekonywać Komisarza Zawodów o braku wystąpienia przewinienia, którego dotyczy protest. Nagranie powinno przedstawiać cały wyścig, na którym doszło do złamania przepisów Regulaminu PP.
- 14.8 Funkcję Komisarza Zawodów podczas PP pełni Przewodniczący Komisji WOPR ds. Sportu lub osoba przez niego wskazana spośród członków Komisji. Dane osobowe Komisarza Zawodów powinny zostać podane do ogólnej wiadomości na odprawie kierowników drużyn.
- 14.9 Komisarz Zawodów zabiera głos wyłącznie w przypadku protestów kwestionujących decyzję Sędziego Głównego lub sędziów nominowanych oraz w przypadku odesłania przez Sędziego Głównego przedłożonej do rozstrzygnięcia sprawy.

15. REKORDY POLSKI

- 15.1 Rejestr Rekordów Polski jest prowadzony przez Komisję WOPR ds. Sportu.
- 15.2 Rekordy Polski notowane są oddzielnie na pływalniach 25-cio i 50-cio metrowych, spełniające wymagania regulujące przebieg konkurencji.
- 15.3 Rekordy Polski rejestrowane będą w konkurencjach opisanych w punkcie 17 w zawodach przeprowadzanych publicznie z automatyczną lub półautomatyczną aparaturą pomiarową w przypadku niezadziałania automatycznej.
- 15.4 Indywidualne Rekordy Polski ustalane są w czterech kategoriach wiekowych kobiet i

mężczyzn: MŁODZIK, JUNIOR MŁODSZY, JUNIOR i SENIOR.

- 15.5 Rekordy Polski w wyścigach sztafetowych ustalane są w dwóch kategoriach wiekowych kobiet i mężczyzn: MŁODZIK+JUNIOR MŁODSZY i JUNIOR+SENIOR.
- 15.6 Zespół sztafetowy złożony z zawodników różnych roczników może ustanowić Rekord Polski w kategorii wiekowej najstarszego zawodnika.
- 15.7 Rekordy Polski w konkurencjach sztafetowych mogą być ustanawiane przez zespoły klubowe oraz zespoły Reprezentacji Polski.
- 15.8 Nie będą uznawane Rekordy Polski uzyskane w indywidualnych próbach, oraz w konkurencjach sztafetowych uzyskanych przez zawodników II, III, i IV zmiany sztafetowej

16. KONKURENCJE

17.1. Konkurencje indywidualne w kategorii: MŁODZIK, JUNIOR MŁODSZY, JUNIOR i SENIOR:

- ▶ 50 m ratowanie kombinowane
- ▶ 50 m ratowanie manekina
- ▶ 50 m ratowanie manekina w płetwach
- ▶ 50 m ratowanie manekina z pasem

17.2. Konkurencje drużynowe:

- ▶ sztafeta 4x25 m kombinowane
- ▶ sztafeta 4x25 m holowanie manekina
- ▶ sztafeta 4x50 m z pasem ratowniczym

